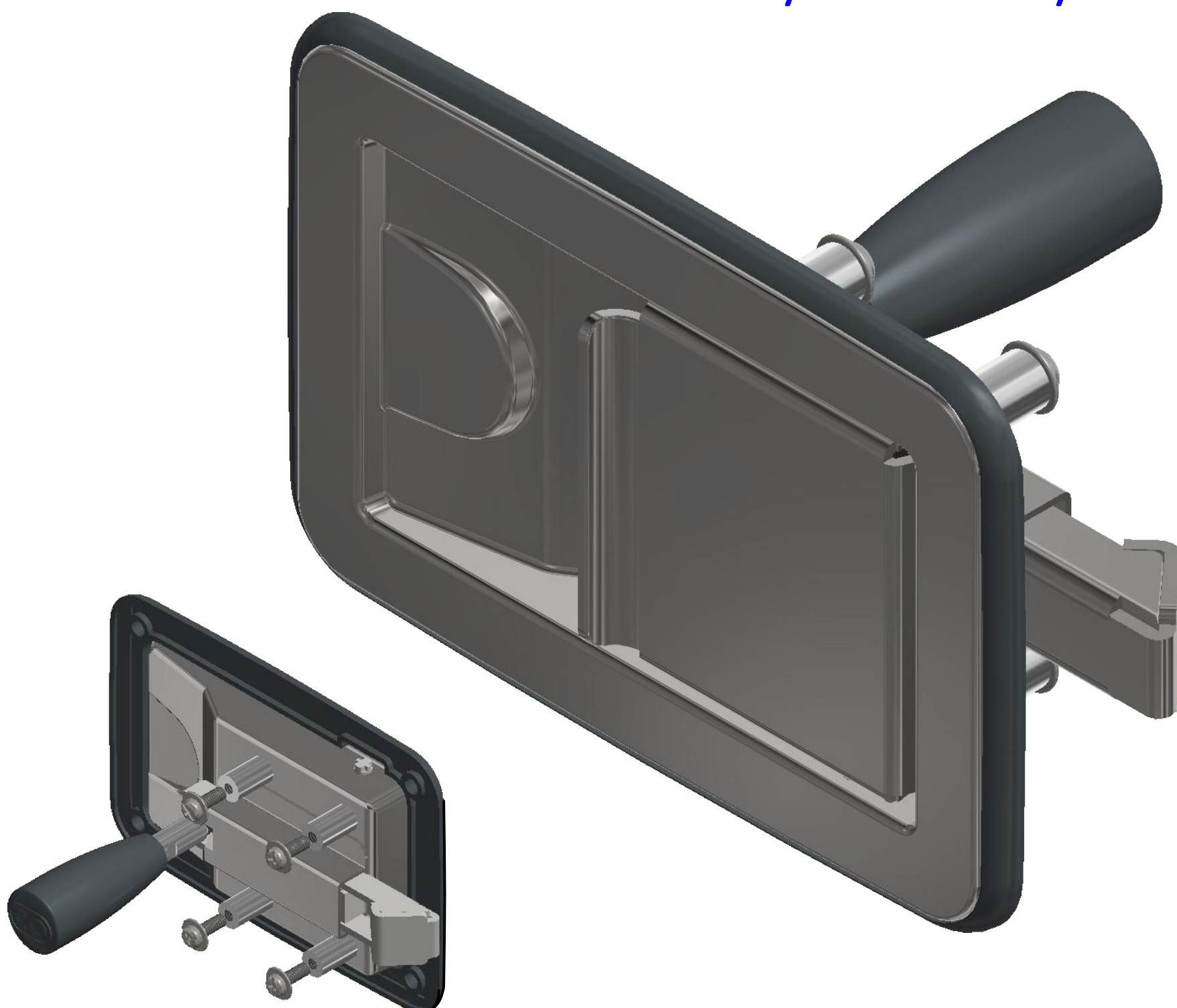
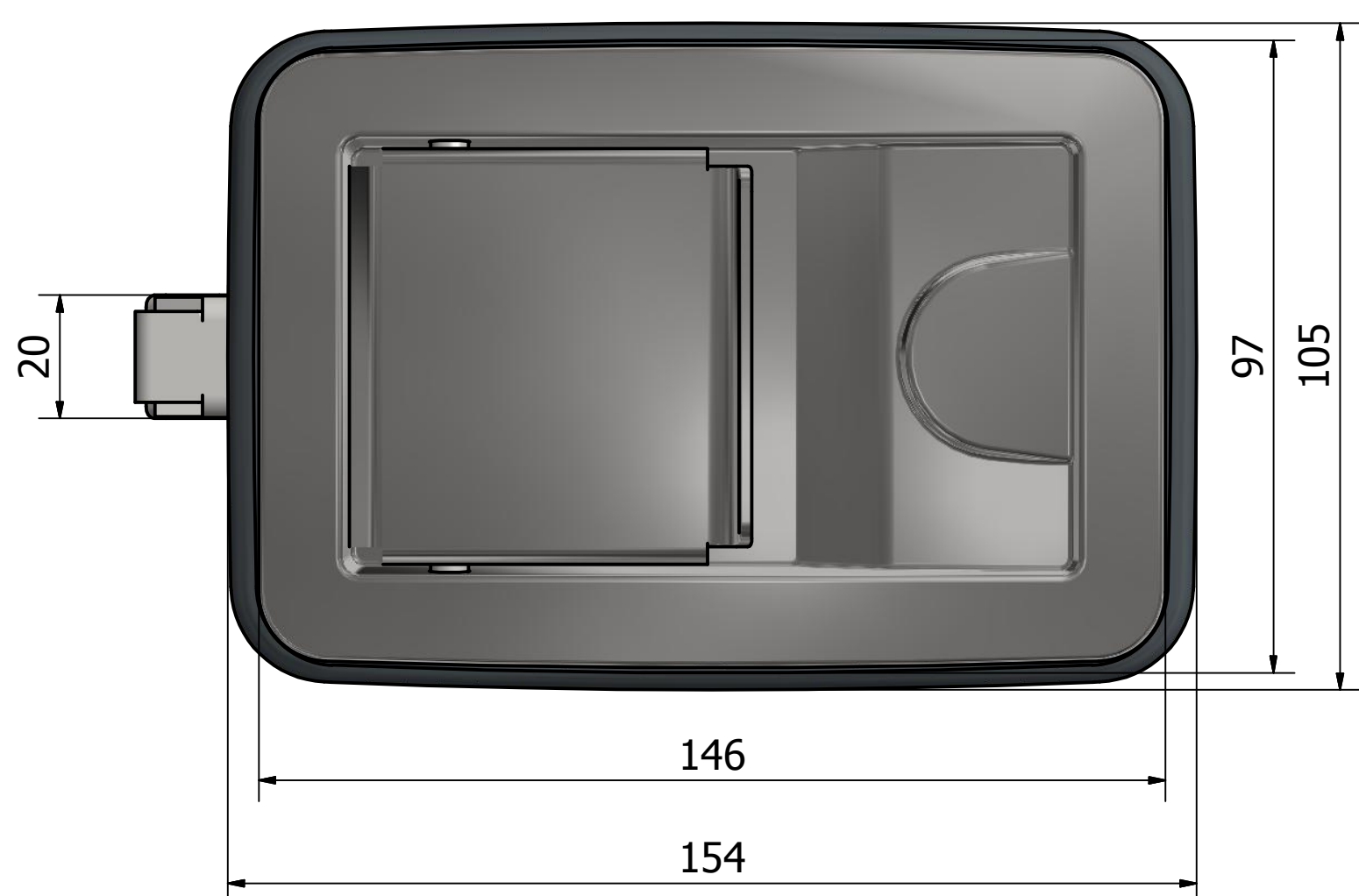
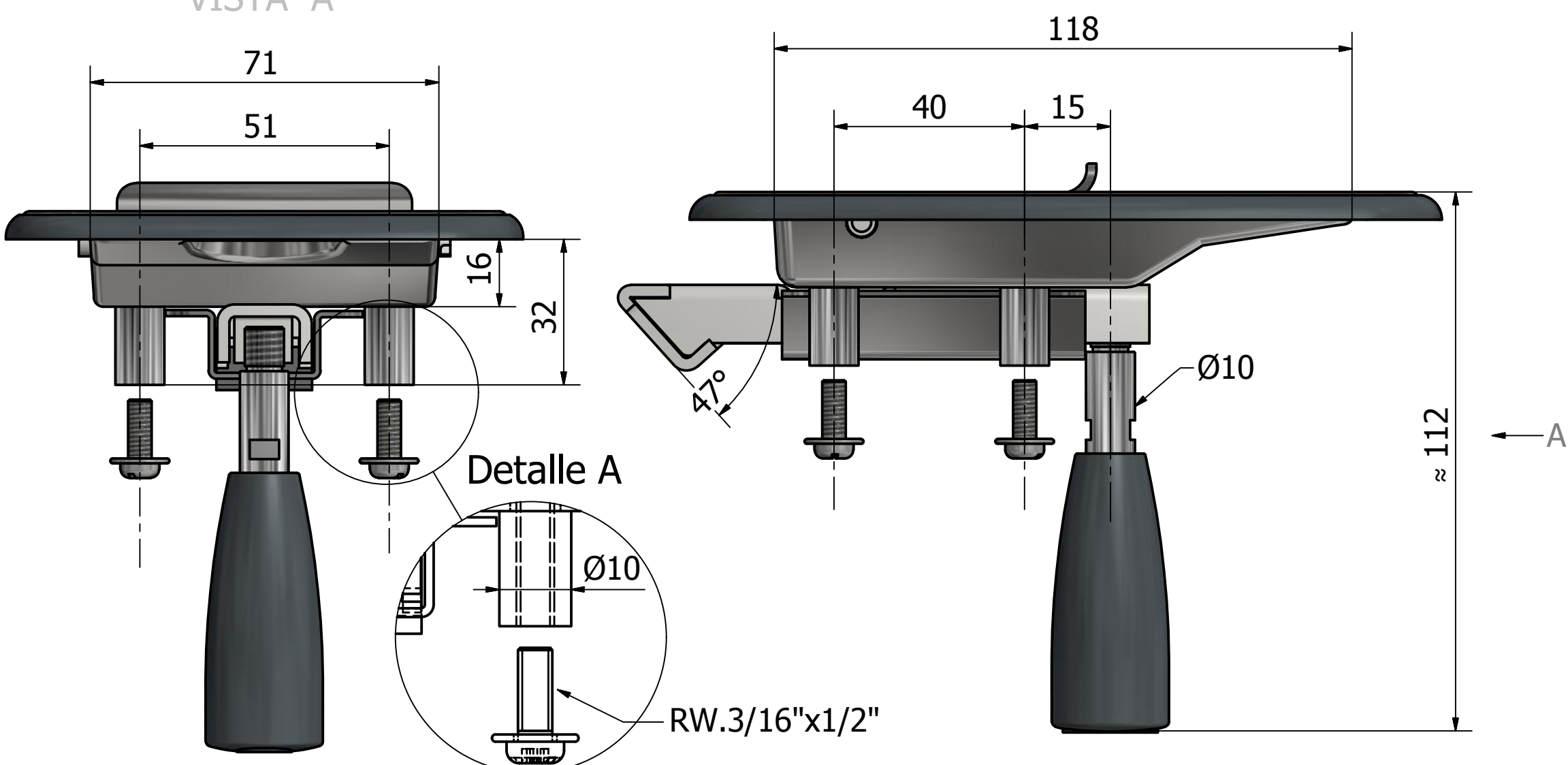


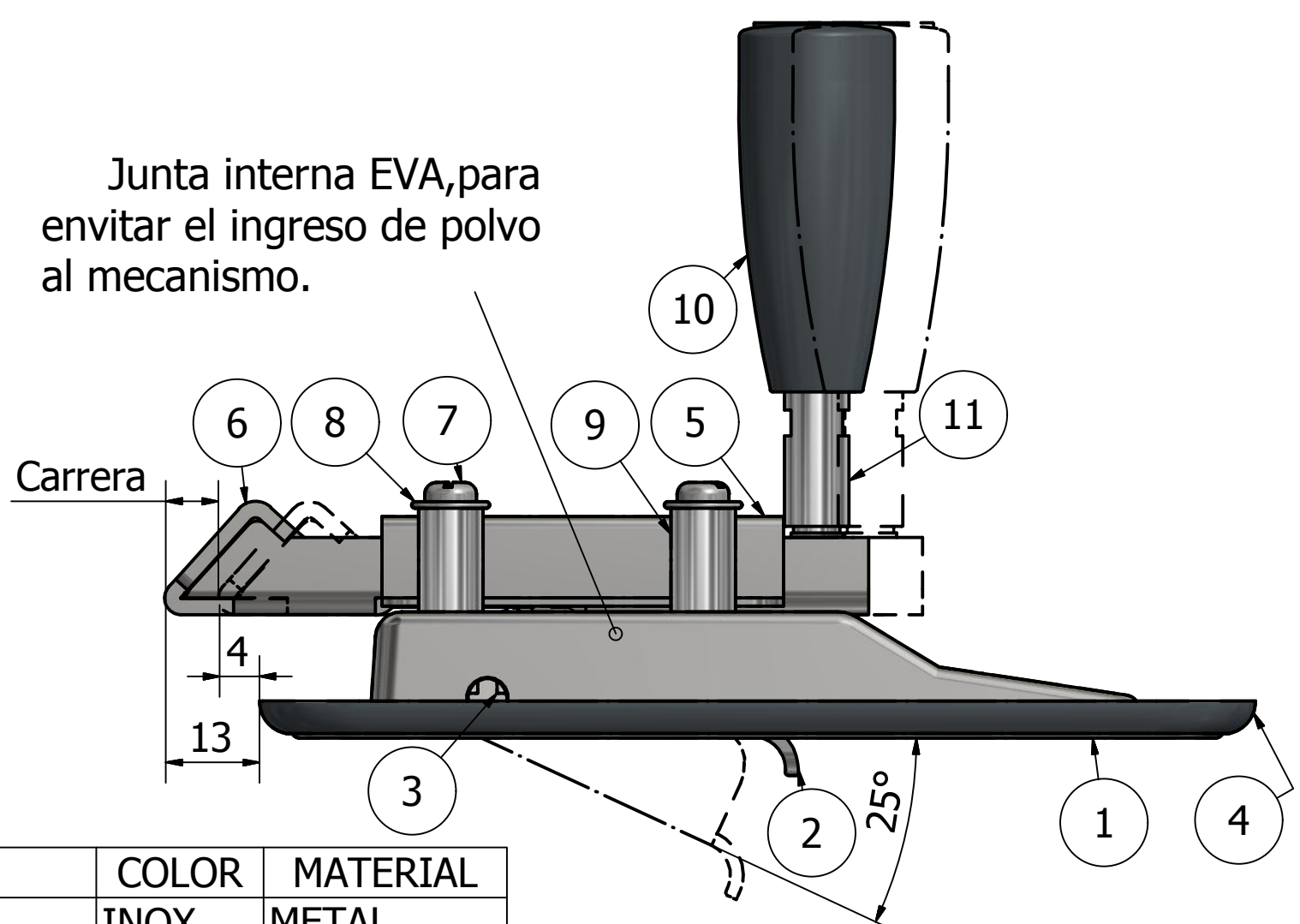
287501 CERRADURA DE PESTILLO C/POMELA S/LLAVE,AC. INOX.



VISTA A



Junta interna EVA, para evitar el ingreso de polvo al mecanismo.



ITE	PART NUMBER	COLOR	MATERIAL
1	CAJA DE CERRADURA	INOX.	METAL
2	MANIJA DE CERRADURA	INOX.	METAL
3	EJE DE GIRO MANIJA	GLB	METAL
4	JUNTA PERIMETRAL	NEGRO	PEBD-ELVAX
5	OMEGA GUIA PESTILLO	INOX.	METAL
6	PESTILLO	GLB	METAL
7	TORNILLO- RW. 3/16"x1/2"	GLB	METAL
8	ARANDELA -3/16"	GALV.	METAL
9	TUERCA DE FIJACION	CROMO	METAL
10	POMELA GIRATORIA	NEGRO	ABS
11	EJE DE POMELA	NEGRO	ABS

APLICACION: Puerta de bodega, Grupo electrogeno, etc.